



www.pegaso-nardi.com

NIEDERHUBWAGEN

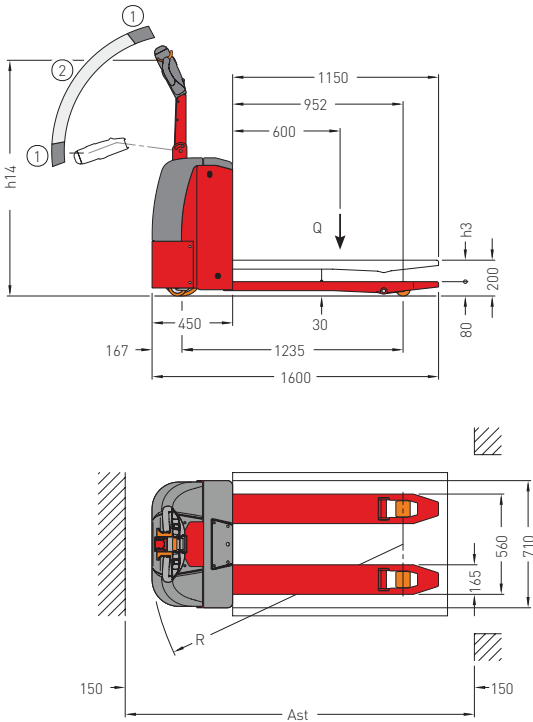
COMPACT20



Compact 20 ist ein beweglicher und robuster Niederhubwagen. Er wurde für beengte Arbeitsumgebungen konzipiert und ermöglicht exzellente Manövrierbarkeit, auch bei voller Beladung, dank seines leistungsstarken Motors und seiner Kompaktheit.

Der Fahrshalter zur Bedienung in aufrechter Position macht es leicht plötzliche Beschleunigungen während heiklen Manövern zu vermeiden. Das verhindert Beschädigungen am Material und am Niederhubwagen selbst.

1 - BRAKING
2 - RUNNING



ALLGEMEINE TECHNISCHE DATEN VDI 2198

Kennzeichen	1.2 Modell	COMPACT20	
	1.3 Antrieb	Elektro	
	1.4 Bedienung	Gehgerät	
	1.5 Nenntragfähigkeit	kg	2000
	1.6 Lastschwerpunkt Abstand	mm	600
	1.9 Radstand	mm	1235
Gewichte	2.1 Eigengewicht inkl. Batterie	kg	349
Räder/Fahrwerk	3.1 Bereifung	Polyurethan Weich	
	3.2 Reifengröße vorn	80 X 90 / 2X 80X 70 *	
	3.3 Reifengröße hinten	245 x 76	
	3.4 Stützrollengröße	100 x 40	
	3.5 Räder, Anzahl vorn/hinten (x = angetrieben)	1x + 1 / 2 - 4 *	
	3.6 Spurweite vorn	mm	480
	3.7 Spurweite hinten	mm	560
Grundabmessungen	4.4 Hub	h3	mm 120
	4.9 Höhe Deichsel in Fahrstellung min./max.	h14	mm 798 / 1316
	4.15 Gabelhöhe gesenkt	mm 80	
	4.19 Gesamtlänge	mm 1600	
	4.20 Länge einschließlich Gabelrücken	mm 450	
	4.21 Gesamtbreite	mm 710	
	4.25 Gabelaußenabstand	mm	165 x 50 x 1150
4.34 Arbeitsgangbreite	Ast	mm 1850	
4.35 Wenderadius	R	mm 1417	
Leistungsdaten	5.1 Fahrgeschwindigkeit mit/ohne Last	km/h	4,2 / 5,1
	5.2 Hubgeschwindigkeit mit/ohne Last	m/s	0,072/0,11
	5.3 Senkgeschwindigkeit mit/ohne Last	m/s	0,38/0,11
	5.8 Max. Steigfähigkeit mit/ohne Last	5%/10%	
	5.10 Betriebsbremse	Elektromagnetisch	
Elektrik	6.1 Fahrmotor	1200W DC	
	6.2 Hubmotor	800W DC	
	6.4 Batteriespannung	siehe Tabelle	
	8.1 Art der Fahrsteuerung	MOSFET 24 V 200A	
	8.4 Schalldruckpegel	65dB	

ERHÄLTLICHE BATTERIEN

Modell	Batterien
COMPACT20	Antriebsbatterien 24V 150Ah
	Integriertem Ladegerät 24V 20A