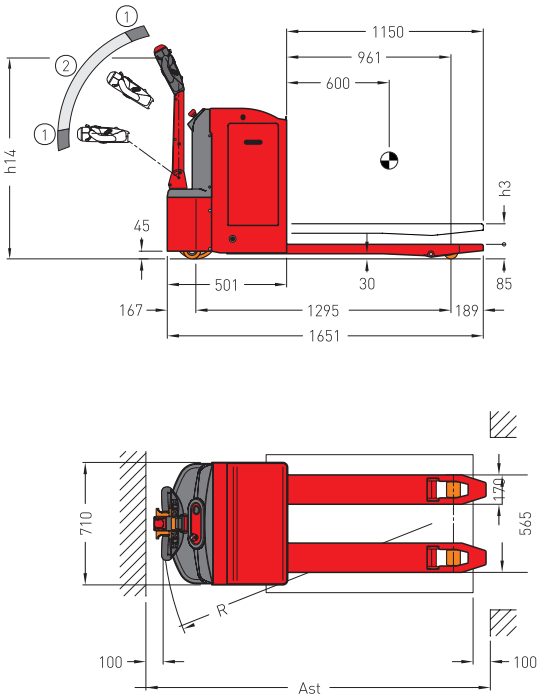


1 - BRAKING  
2 - RUNNING



## ALLGEMEINE TECHNISCHE DATEN VDI 2198

		TPL16	TPL20	TPL30		
Kennzeichen	1.2 Modell					
	1.3 Antrieb	Elektro				
	1.4 Bedienung	Gehgerät				
	1.5 Nenntragfähigkeit	kg	1600	2000	3000	
	1.6 Lastschwerpunktstand	mm	600	600	600	
	1.9 Radstand	mm	1364	1439	1439	
Gewichte	2.1 Eigengewicht inkl. Batterie	kg	257	300	311	
Räder/Fahrwerk	3.1 Bereifung	Polyurethan Weich				
	3.2 Reifengröße vorn	80x90/2x80x70*				
	3.3 Reifengröße hinten	250 x 79				
	3.4 Stützrollengröße	100 x 40				
	3.5 Räder, Anzahl vorn/hinten (x = angetrieben)		1x + 1 / 2 - 4 *	1x + 1 / 2		
	3.6 Spurweite vorn	mm	480			
	3.7 Spurweite hinten	mm	560			
Grundabmessungen	4.4 Hub	<b>h3</b>	mm	120		
	4.9 Höhe Deichsel in Fahrstellung min./max.	<b>h14</b>	mm	726 / 1026		
	4.15 Gabelhöhe gesenkt	mm	85	85	85	
	4.19 Gesamtlänge	mm	1720	1795	1795	
	4.20 Länge einschließlich Gabelrücken	mm	570	645	645	
	4.21 Gesamtbreite	mm	710	710	710	
	4.25 Gabelaußenabstand	mm	165/50/1150			
	4.34 Arbeitsgangbreite	<b>Ast</b>	mm	1970	2045	2045
	4.35 Wenderadius	<b>R</b>	mm	1531	1606	1606
	Leistungsdaten	5.1 Fahrgeschwindigkeit mit/ohne Last	km/h	4,2 / 5,1	5,0 / 6,0	4,8 / 5,5
5.2 Hubgeschwindigkeit mit/ohne Last		m/s		0,014 / 0,023		
5.3 Senkgeschwindigkeit mit/ohne Last		m/s		0,045 / 0,044		
5.8 Max. Steigfähigkeit mit/ohne Last				7% / 17%		
5.10 Betriebsbremse		Elektromagnetisch				
Elektrik	6.1 Fahrmotor	1200W DC				
	6.2 Hubmotor	800W DC				
	6.4 Batteriespannung	siehe Tabelle				
	8.1 Art der Fahrsteuerung	MOSFET 24V 200A				
8.4 Schalldruckpegel	65dB					

## ERHÄLTICHE BATTERIEN

Modell	Batterien
TPL16-20-30	Antriebsbatterien 24V 240Ah + Externes Batterieladegerät 40A
	Antriebsbatterien 24V 270Ah + Externes Batterieladegerät 50A
	Antriebsbatterien 24V 315Ah + Externes Batterieladegerät 50A