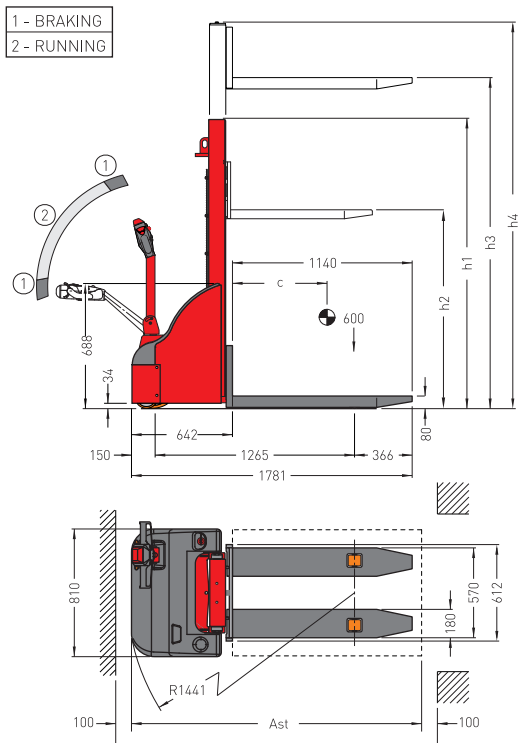
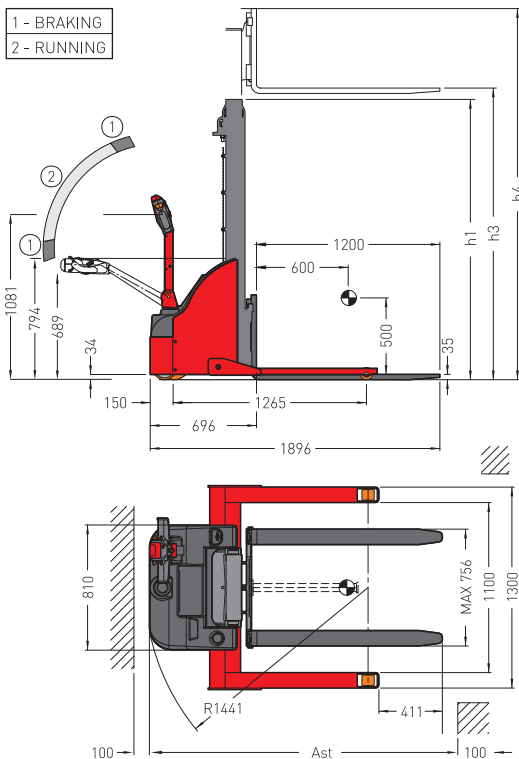


W12 - W12 SLG

W12



W12 SLG version



ALLGEMEINE TECHNISCHE DATEN VDI 2198

		W12	W12SLG	
Kennzeichen	1.2 Modell	W12	W12SLG	
	1.3 Antrieb	Elektro	Elektro	
	1.4 Bedienung	Gehgerät	Gehgerät	
	1.5 Nenntragfähigkeit	kg	1200	1200
	1.6 Lastschwerpunktstand	mm	600	600
Gewichte	1.9 Radstand	mm	1265	1265
	Eigengewicht inkl. Batterie - Masttyp simplex	kg	393	393
Räder/Fahrwerk	2.1 Eigengewicht inkl. Batterie - Masttyp duplex	kg	511	511
	Eigengewicht inkl. Batterie - Masttyp triplex	kg	n.d.	n.d.
Grundabmessungen	3.1 Bereifung	Polyurethan Weich		
	3.2 Reifengröße vorn	80 x 70		
	3.3 Reifengröße hinten	245 x 76		
	3.4 Stützrollengröße	150 x 40		
	3.5 Räder, Anzahl vorn/hinten (x = angetrieben)	1x + 1 / 2		
	3.6 Spurweite vorn	mm	480	1280
	3.7 Spurweite hinten	mm	560	560
Leistungsdaten	4.2 Höhe Hubgerüst eingefahren	h1 mm	siehe Tabelle	
	4.3 Freihub [GAL]	h2 mm	nicht verfügbar	
	4.4 Hub	h3 mm	siehe Tabelle	
	4.5 Höhe Hubgerüst ausgefahren	h4 mm	siehe Tabelle	
	4.15 Höhe gesenkt	mm	80	35
	4.19 Gesamtlänge	mm	1781	1896
	4.20 Länge einschließlich Gabelrücken	mm	642	696
	4.21 Gesamtbreite	mm	810	1300
	4.22 Gabelzinkenmaße	mm	180 x 70 x 1140	
	4.34 Arbeitsgangbreite	Ast mm	2041	2096
4.35 Wenderadius	R mm	1441	1441	
Elektrik	5.1 Fahrgeschwindigkeit mit/ohne Las	km/h	4,2 / 5,1	
	5.2 Hubgeschwindigkeit mit/ohne Last	m/s	0,072 / 0,11	
	5.3 Senkgeschwindigkeit mit/ohne Last	m/s	0,38 / 0,11	
	5.8 Max. Steigfähigkeit mit/ohne Last	5%/10%		
	5.10 Betriebsbremse	Elektromagnetisch		
Elektrik	6.1 Fahrmotor	700W DC		
	6.2 Hubmotor	2200W DC		
	6.4 Batteriespannung	siehe Tabelle		
	8.1 Art der Fahrsteuerung	MOSFET 24 V 90A		
8.4 Schalldruckpegel	65dB			

MAST DATEN

Modell	Hub h3 (mm)	Höhe Hubgerüst eingefahren h1 (mm)		Freihub h2 (mm)		Höhe Hubgerüst ausgefahren h4 (mm)	
		W12	SLG	W12	SLG	W12	SLG
Simplex	1600	1905	1905	n.d.	n.d.	1940	1970
	2900	1842	1835	n.d.	n.d.	3252	3375
Duplex	3600	2185	2185	n.d.	n.d.	3952	4075
	4200	2485	2485	n.d.	n.d.	4552	4675

ERHÄLTICHE BATTERIEN UND RESTTRAGFÄHIGKEITEN BEI MAX. HUBHÖHE

Modell	Batterien	Mast			
		1600S	2900D	3600D	4200D
W12	Antriebsbatterien 2 X 12V 110Ah (55 kg) - integriertem Ladegerät 10A	1200Kg	850Kg	700Kg	450Kg
W12 SLG	Antriebsbatterien 2 X 12V 110Ah (55 kg) - integriertem Ladegerät 10A	1200Kg	850Kg	700Kg	450Kg